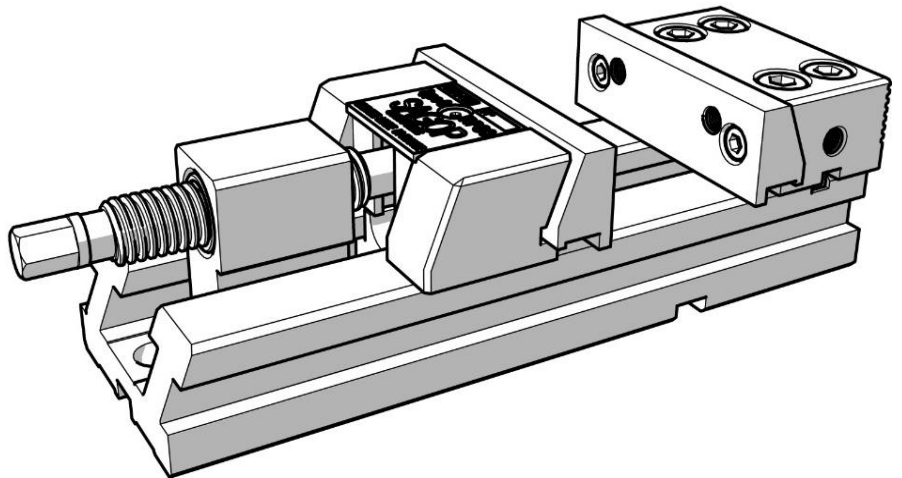


ETAU SAGOP 800

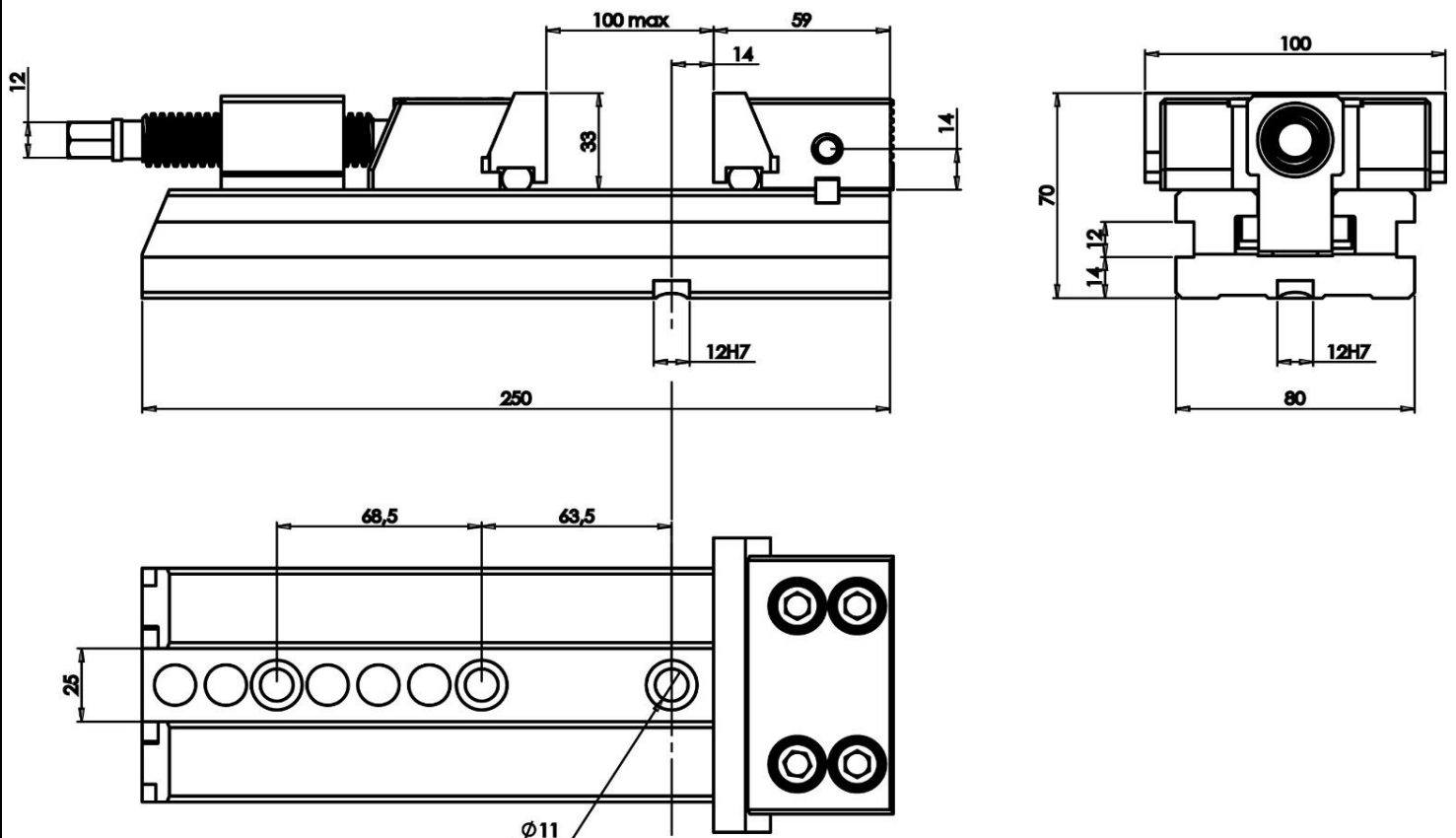
Cet étau est le plus petit de la gamme RP80. Comme ses ainés, il est entièrement fabriqué dans nos ateliers avec des aciers de haute qualité.

Caractéristiques :

- Étau de précision pour machines-outils
- Largeur de mors : 100 mm
- Ouverture maxi : 100 mm
- Force de serrage : 2T

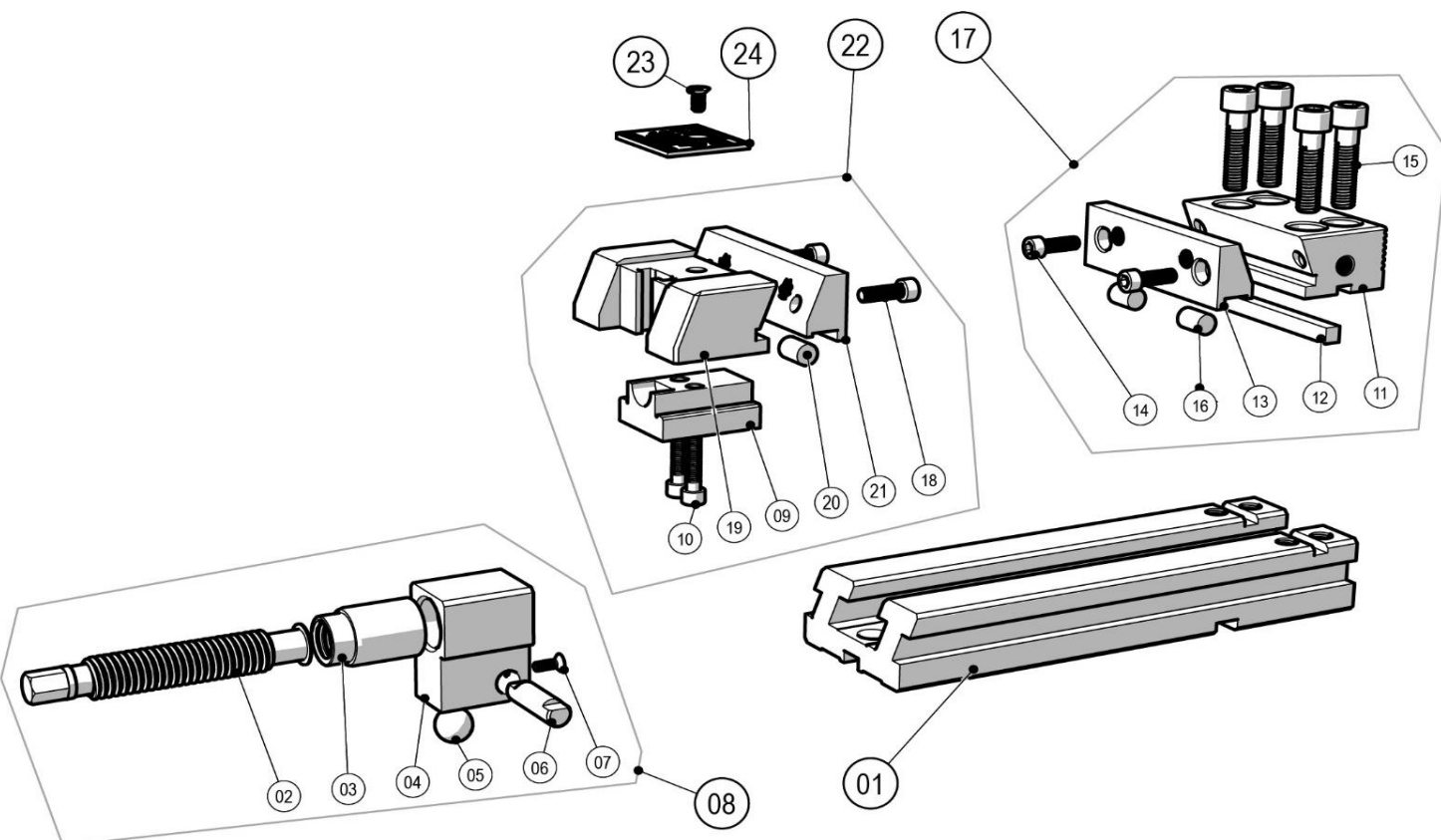


DIMENSIONS



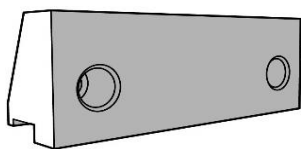
Vue sans mors mobile

PIÈCES DÉTACHÉES ETAU 800



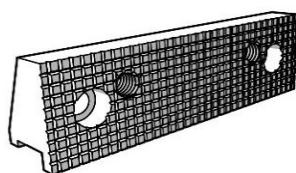
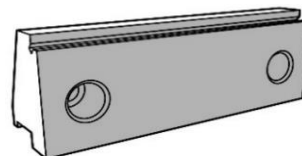
Rep.	Désignation	Référence	Quantité
1	Base	80001	1
2	Vis de serrage	80013	1
3	Noix	80012	1
4	Bloc écrou	80011	1
5	Bille	BILLE16	1
6	Axe de bloc écrou	80014	1
7	Vis d'axe de bloc écrou	K346	1
8	Bloc écrou complet (Rep 2 à 7)	80040	1
9	Main	80009	1
10	Vis de main	K344	2
11	Mors fixe nu	80002	1
12	Clavette	80026	1
13	Mors flottant	80004	2
14	Vis de mors flottant	K342	2
15	Vis de mors fixe	K345	4
16	Paire de galets	80227	1
17	Mors fixe équipé (Rep 11 à 16)	80002E	1
18	Vis de mors flottant	K342	2
19	Mors mobile nu	80008	1
20	Paire de galets	80227	1
21	Mors flottant	80004	2
22	Mors mobile équipé (Rep 18 à 21+9+10)	80008E	1
23	Vis de plaque de firme	K328	1
24	Plaque de firme	80044	1

ACCESSOIRES ETAU 800



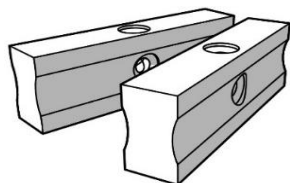
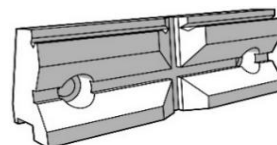
Mors doux ref : **80801**

Mors à repos ref : **80807**



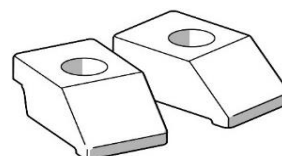
Mors strié ref : **80802**

Mors en V ref : **80806**

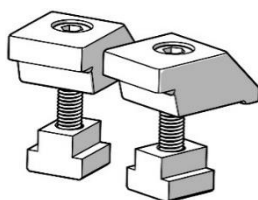


Jeu de 2 cales ref : **10600**

Paire de brides nues ref : **85010**



Jeu de brides équipées



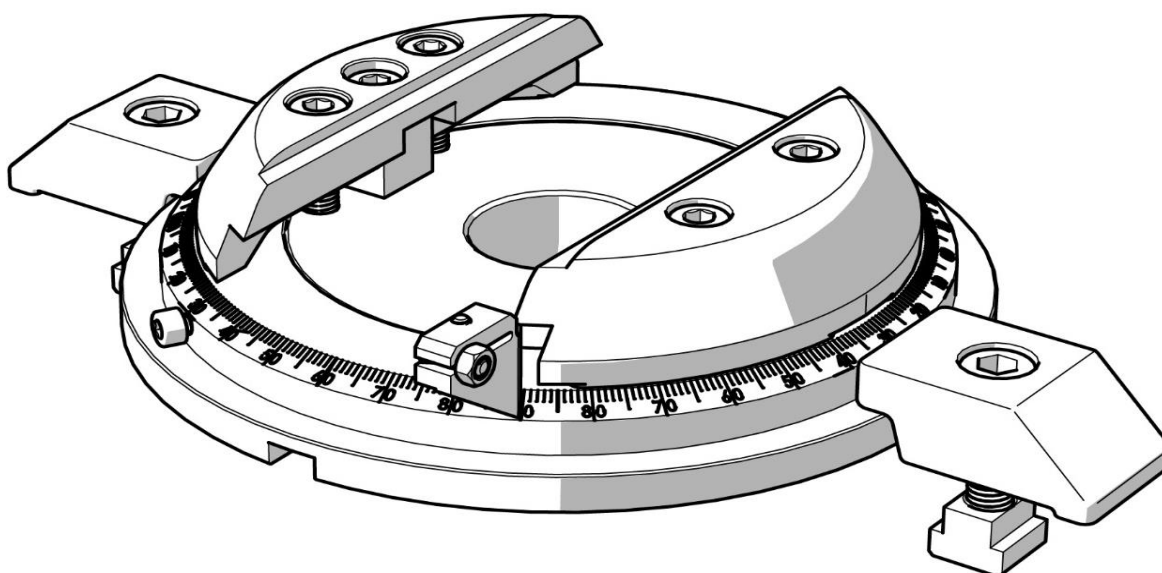
Largeur de rainure : 12 mm ref : **80BRIDEE0112**

Largeur de rainure : 14 mm ref : **80BRIDEE0114**

Largeur de rainure : 16 mm ref : **80BRIDEE0116**

Largeur de rainure : 18 mm ref : **80BRIDEE0118**

ACCESSOIRES ETAU 800



Base tournante équipée pour étau 800 (100 x 100) ref : **80BT0**